

This Page Is Inserted by IFW Operations
and is not a part of the Official Record

BEST AVAILABLE IMAGES

Defective images within this document are accurate representations of the original documents submitted by the applicant.

Defects in the images may include (but are not limited to):

- BLACK BORDERS
- TEXT CUT OFF AT TOP, BOTTOM OR SIDES
- FADED TEXT
- ILLEGIBLE TEXT
- SKEWED/SLANTED IMAGES
- COLORED PHOTOS
- BLACK OR VERY BLACK AND WHITE DARK PHOTOS
- GRAY SCALE DOCUMENTS

IMAGES ARE BEST AVAILABLE COPY.

**As rescanning documents *will not* correct images,
please do not report the images to the
Image Problem Mailbox.**

19 BUNDESREPUBLIK
DEUTSCHLAND



DEUTSCHES
PATENTAMT

12 Offenlegungsschrift
11 DE 3324164 A1

51 Int. Cl. 3:
A45D 44/18
A 46 B 11/00

21 Aktenzeichen: P 33 24 164.3
22 Anmeldetag: 5. 7. 83
43 Offenlegungstag: 17. 1. 85

DE 3324164 A1

71 Anmelder:
Britton, Hary von, 6500 Mainz, DE

72 Erfinder:
gleich Anmelder

Bur. Ind. Eigentum

22 MAART 1985

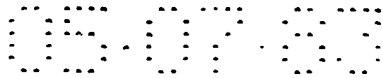
54 In Füllhalterform gepackte Zahnbürste mit zähnerreiniger Flüssigkeit

In Füllhalterform gepackte Zahnbürsten mit zähnerreiniger Flüssigkeit. Die Zahnbürste ist in eine Hülse in Füllhalterform herausziehbar gepackt und mit einem abschraubbaren Griff versehen, der das flüssige Reinigungsmittel enthält. Dasselbe kann über einen Kanal der Bürste zugeführt werden. Bürste und Griff sind durch ein Zwischenstück lösbar miteinander verbunden. Die Flüssigkeit ist entweder in einer im Griff vorgesehenen Patrone enthalten, oder direkt im Griff.

Die Hülse 1 hat einen Klemmhalter, so daß man die Zahnbürste ähnlich wie einen Füllhalter an der Kleidung (Tasche) tragen kann.

Die Bürste ist so bestens geeignet zum Mitnehmen und Gebrauch auf Reisen, Camping etc., also für den Alltag.

DE 3324164 A1



Patentansprüche/Schutzansprüche:
=====

3324164

1. Zahnbürste, dadurch gekennzeichnet, daß dieselbe in einer Hülse (1) in Füllhalterform herausziehbar gepackt ist und einen Griff (6, 6a) hat, der mittels einem Zwischenstück (7) an der Zahnbürste anschließbar ist, der Zähnereinigungsflüssigkeit enthält, die der Zahnbürste (15) über einen Kanal (16) zugeführt werden kann.
2. Zahnbürste nach Anspruch 1, dadurch gekennzeichnet, daß die Hülse (1) am offenen Ende (3) konisch gehalten ist, zum lösbaren Festhalten der am unteren Ende gleichfalls konisch gehaltenen Zahnbürste.
3. Zahnbürste nach den Ansprüchen 1 und 2, dadurch gekennzeichnet, daß das Zwischenstück (7) an einem Ende mit einem Gewindestutzen (8) zur Begeugung der Zahnbürste versehen ist, und am anderen Ende einen Gewindestutzen (9) hat, zur Befestigung des Griffes (6) bzw. (6a).
4. Zahnbürste nach den Ansprüchen 1 bis 3, dadurch gekennzeichnet, daß das Zwischenstück (7) einen Kanal (10) hat, der mit dem Kanal (16) der Bürste (14, 15) in Verbindung steht.
5. Zahnbürste nach den Ansprüchen 1 bis 4, dadurch gekennzeichnet, daß im Griff (6) eine Patrone (12) mit Zähnereinigungsflüssigkeit vorgesehen ist, deren Gewindeverschluß (11) in das gleiche Gewinde des Zwischenstückes (7) einschraubbar ist.

6. Zahnbürste nach den Ansprüchen 1 bis 5, dadurch gekennzeichnet, daß der Griff (6, 6a) starr oder elastisch gehalten ist, zur Beförderung der Zahnreinigungsfliissigkeit zur Zahnbürste (14, 15, 16).

7. Zahnbürste nach den Ansprüchen 1 bis 6, dadurch gekennzeichnet, daß die Hülse (1) mit einem Klemhalter (4) versehen ist, zur Befestigung der Zahnbürste ähnlich einem Kugelschreiber an der Kleidung.

3

3324164

Henry von Britton, 6500 Mainz-Gonsenheim,

Mölder Str. 24

=====

"In Füllhalterform gepackte Zahnbürste
mit zähnerreinigender Flüssigkeit."

=====

Die Erfindung betrifft eine in Füllhalterform gepackte Zahnbürste, mit zähnerreinigender Flüssigkeit. Diese Zahnbürste soll vorwiegend überall auf Reisen beim Camping etc. dienen und ist durch ihre Eigenart stets griffbereit und einsatzbereit.

Zu diesem Zweck ist die Zahnbürste in einer Hülse gelagert und mit einem auswechselbaren Handgriff versehen, der eine zähnerreinigender Flüssigkeit enthält, die über einen Kanal der Zahnbürste bei

Bedarf zugeführt werden kann.

Die Flüssigkeit ist zähnerreinigend und desinfizieren. Der Griff der Zahnbürste kann so gestaltet sein, daß er eine auswechselbare Patrone mit Reinigungsflüssigkeit aufnimmt, oder die Flüssigkeit direkt in der Griff einfüllbar ist.

Die Hülse in welcher die Zahnbürste lagert ist mit einem Klemmhalter versehen, womit man die Zahnbürste senkrecht an der Kleidung (Tasche) befestigen kann.

Die Reinigungsflüssigkeit läuft beim Umkehren der Zahnbürste von selbst über den vorgesehenen Kanal zum Borstenteil der Zahnbürste. Man kann aber der Handgriff auch elastisch gestalten, so daß durch leichten Druck auf den Griff, die Flüssigkeit der Zahnbürste zugeführt wird. In diesem Fall ist es gleichgültig, in welcher Lage sich die Zahnbürste befindet.

Die erfindungsgemäße Zahnbürste schafft besondere Bequemlichkeit bei der Reinigungspflege der Zähne.

Die Zeichnung veranschaulicht die Zahnbürste in beispielweiser Ausführung. Es zeigen:

Fig. 1 einen Längsschnitt derselben mit Patrone im Griff,

Fig. 2 die Hülse in Außenansicht, der patronenlose Griff im Längsschnitt,

Fig. 3 das Zwischenstück zwischen Zahnbürste und Griff im Längsschnitt, in doppelter Größe.

3324164

Die Zahnbürste ist in eine Hülse 1 herausnehmbar eingepackt. Die Hülse hat oben eine Kappe 2, fest oder abnehmbar. Das offene Ende 3 ist konisch gehalten, entsprechend dem unteren Ende des Zahnbürstenstieles 14, womit die Bürste in der Hülse 1 herausnehmbar fest sitzt. Am oberen Ende hat die Hülse 1 eine Belüftungsbohrung 5.

Der Griff 6 ist mit einem Zwischenstück 7 über das Gewinde 8 an der Zahnbürste befestigt. Das Zwischenstück 7 hat eine Bohrung 10, die an den Kanal 16 der Bürste 14, 15 anschließt. Das Zwischenstück 7 hat außer dem Außengewinde 8 für die Verbindung mit der Bürste, am anderen Ende ein Außengewinde 9 zum Anschluß des Griffes 6.

Im Griff 6 befindet sich eine auswechselbare Patrone 12, die mit Zähnereinigungsflüssigkeit gefüllt ist. Der Inhalt der Patrone reicht etwa für eine Woche Zahnreinigung.

In Fig. 2 ist ein Griff 6a vorgesehen zur direkten Aufnahme von Reinigungsflüssigkeit. Dieser Griff ist so groß gehalten, daß sein Inhalt etwa einen Monat a reicht. Die Patrone 12 kann mit ihrem Schraubgewinde 11 in das gleiche Gewinde des Zwischenstückes 7 eingedreht werden. Es ist nur nötig, die Gewindekapsel von der vollen Patrone abzunehmen und dann die Patrone mit ihrem Gewinde in dem Zwischenstück zu befestigen. Danach kann der Griff 6, wie auch der Griff 6a auf den Gewindezapfen 9 des Zwischenstückes

aufgeschraubt werden.

3324164

Der Griff 6, 6a kann starr sein zum freien Durchlauf der Reinigungsflüssigkeit aus der Patrone oder dem Griff 6a zur Zahnbürste 14, 15, oder elastisch um durch Druck auf den Griff, Flüssigkeit zur Zahnbürste zu befördern.

Die Handhabung ist sehr einfach.

Beim Gebrauch zieht man die Zahnbürste am Griff an der Hülse 1 heraus, wdhrt den Griff nach oben oder macht eine Schleuderbewegung mit der Bürste, wobei Reinigungsflüssigkeit aus der Patrone oder dem Griff 6a über den Kanal 10, 16 zur Bürste 15 gelangt. Zu dem Zweck gehen vom Kanal 16 kleine Düsen bzw. Öffnungen zu den Borsten 15 der Bürste.

Ist der Griff elastisch gehalten, so wird durch leichten Druck auf denselben, Reinigungsflüssigkeit der Bürste zugeführt. Ein Umkehren oder Schleudern der Bürste ist dabei nicht nötig.

Der Griff 6, 6a ist leicht auswechselbar, ebenfalls die Zahnbürste 14, 15, 16.

Nummer: 33 24 164
Int. Cl.³: A 45 D 44/18
Anmeldetag: 5. Juli 1983
Offenlegungstag: 17 Januar 1985

FIG. 1

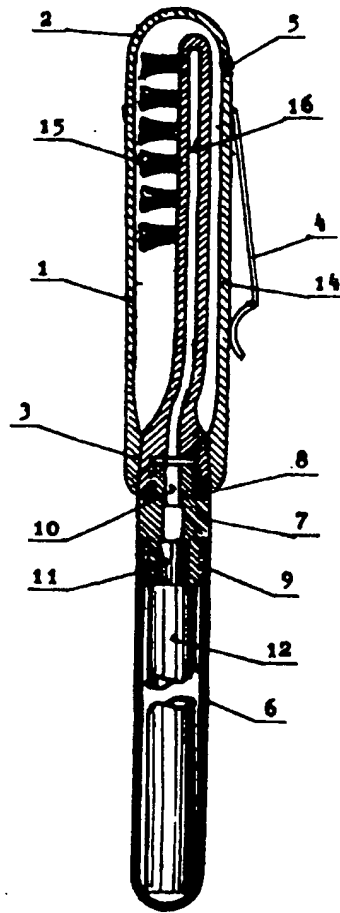


FIG. 2

3324164

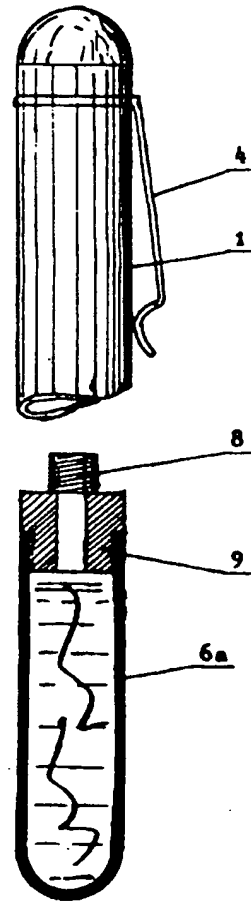
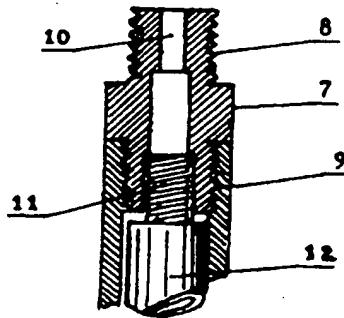


FIG. 3



H.von Britton